

TOALETT

med elpump

TOALETT

med elpumpe

KÄYMÄLÄ

jossa sähköpumppu

TOILET

med el-pumpe



TOALETT

med elpump

INNEHÅLLSFÖRTECKNING

1. ALLMÄNT
2. TEKNISKA DATA
3. MONTERING
4. ELEKTRISK INKOPPLING
5. ÖVERSIKTSBILD
6. BRUKSANVISNING
7. SKÖTSEL
8. AVFALL

1. ALLMÄNT

- Marintoalett med elektrisk tömning.
- Robust konstruktion med porslins-skål, samt sittring och lock i lackerat trä.
- Fungerar med både söt- och saltvatten.
- I botten på denna toalett finns en elpump med inbyggd avfallskvarn som mal sönder avfall och papper.
- Toalettens inlopp för spolvatten ansluts till vattentillförseln med hjälp av en böjlig 19 mm (¾") sanitetsslang.
- Toalettens utloppsrör ansluts till septitank eller bordgenomföring med hjälp av en 1" sanitetsslang.

2. TEKNISKA DATA

Strömförbrukning:.....	12 V (16 A)
Anslutningar:.....	Inlopp ¾" och utlopp 1"
Mått:	340 x 480 x 380 mm (b x d x h)
Vikt:	12 kg

3. MONTERING

- Kan monteras antingen ovan eller under vattenlinjen.
- Toaletten är försedd med en självsugande linjär pump, som fungerar upp till 3 m höjd.
- Elpumpens inbyggda avfallskvarn mal sönder avfall och papper så att det löses upp och den fungerar upp till 2 m höjd.
- Monteringen av toaletten sker enkelt genom att den skruvas fast vid de 4 hålen i pumpens bottenplatta.

Monteringsanvisning

- Använd endast godkända rördelar och sanitetsslang.
- Använd endast fullflödes kulventiler.
- Använd alltid dubbla rostfria slangklämmor under vattenlinjen.

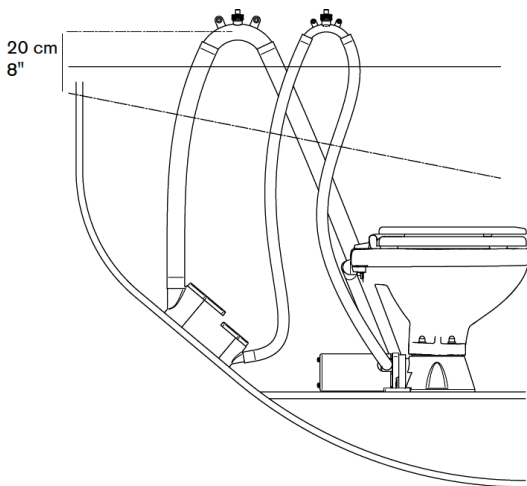
Montering ovan vattenlinjen

För bästa funktion och för att slippa föroreningar i vattnet rekommenderas att montera en backventil i slangänden, intill septitanken eller bordgenomföringen. Anslut toalettens inlopp för spolvatten till vattentillförseln med hjälp av en böjlig 19 mm (¾") sanitetsslang. Anslut toalettens utloppsrör till septitanken eller bordgenomföringen med hjälp av en 1" sanitetsslang. För att lite vatten skall stanna kvar i toalettskålen, gör en avloppsböj på slangen, ca. 20 cm ovanför toalettskålens bottennivå. Dra slangen kortaste vägen, samt kontrollera att alla anslutningar är lufttäta och att inga slangar är tilltäppta eller har för snäva böjar.

Montering under vattenlinjen

Vid montering under vattenlinjen måste både in- och utloppsvattnet gå via en avloppsböj för att förhindra hävertverkan. Koppla bort slangen mellan pumpen och toalettskålen. Ersätt den med en ny sanitetsslang av lämplig längd och gör en böj ca 20 cm ovanför vattenlinjen. Samma procedur krävs för avloppsslangens, ta då även med i beräkningen de eventuella variationer och trimjusteringar som kan förekomma vid navigering. Anslut vattentillförseln till toalettens vatteninlopp med hjälp av en 19 mm (¾") sanitetsslang och toalettens avloppsrör till septitanken eller bordgenomföringen med hjälp av en 1" sanitetsslang. Dra slangen kortaste vägen, samt kontrollera att alla anslutningar är lufttäta och att inga slangar är tilltäppta eller har för snäva böjar. Använd dubbla rostfria slangklämmor på alla genomföringar och anslutningar under vattenlinjen.

Obs: Ha alltid en reservpackningssats (art. 25-9926) tillgänglig, om pumpen skulle få nedsatt funktion till följd av slitage. Var uppmärksam på eventuellt läckage.



4. ELEKTRISK INKOPPLING

För bästa möjliga funktion hos toaletten, så är det viktigt att kablar med korrekt kabelarea används vid inkopplingen (se tabell nedan). Strömförsörjningen till toaletten måste ligga på en egen krets och får ej kopplas samman med några andra apparater. Batteriets plus (+) pol ansluts, via en säkringshållare med säkring av lämplig styrka (25 A/12 V) till ett anslutningsstift på strömbrytarpanelen.

OBS: Säkringshållaren ska placeras så nära batteriet som möjligt för att skydda strömkabeln vid ev. fel. Anslut sedan det andra anslutningsstiftet på strömbrytarpanelen till röd plus (+) kabel på toalettmotorn. Anslut svart minus (-) kabel på toalettmotorn till batteriets minus (-) pol.

OBS! Korrekt motorpolaritet (röd kabel till plus och svart kabel till minus) är absolut nödvändig. Omkastad polaritet kan skada toalettens elmotor och då även upphäva garantin. För att toaletten skall fungera korrekt så krävs att toalettens elmotor får full spänning (att inkopplingen sker med korrekt kabelarea).

Elektriska specifikationer

VIKTIGT!

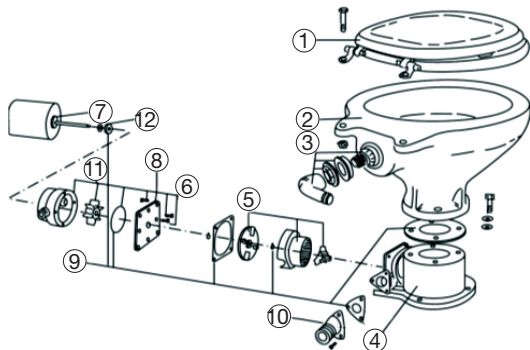
Kabelarea

Spänning: 12 V
 Strömförbrukning: 16 A
 Säkring: 25 A

Rekommenderad kabelarea i förhållande till kablarnas längd:

4 M	8 M	12 M
6 mm ²	10 mm ²	16 mm ²

5. ÖVERSIKTSBILD



1. Sits med mjukstängande lock
2. Porslinsstol
3. Inloppsanslutning, vatten
4. Underdel av plast
5. Avfallskvarn
6. Skruvar
7. Elmotor 12 V
8. Fästplatta
9. Packningar
10. Utloppsanslutning, 90°
11. Impeller/pumphjul
12. Bricka

6. BRUKSANVISNING

Kontrollera att in- och utloppsventilerna är öppna. Tryck på knappen för spolning tills skålen helt sköljts ur och avloppspumpen sugit ut allt vatten från botten av toalettskålen. Vid normal användning så kommer den elektriska marintoaletten att ge en underhållsfri användning. Toaletten kan ta hand om (lösa upp) organiskt avfall och toalettpapper avsett för marintoaletter, men **EJ** sanitetsbindor, blöjor etc. Spola aldrig ut något som du inte först har ätit. Om pumpen inte orkar suga ut avfallet och toalettskålen börjar fyllas, stäng tillfälligt av inloppsventilen tills toalettskålen tömts helt. Låt toalettens elpump/avfallskvarn gå under några sekunder med både in- och utloppsventilerna öppna, så att toaletten och hela dess avloppssystem töms helt på avfall. Efter varje användning, stäng både in- och utloppsventilerna. Inför vintern måste toaletten dräneras på vatten för att undvika frostsprängning. För att dränera toaletten, stäng inloppsventilen och kör toaletten under några sekunder så att allt vatten dräneras. Dränera även slangar och genomföringar där vatten kan bli stående.

7. SKÖTSEL

Under säsongen behöver toaletten inget övrigt underhåll. Det rekommenderas dock att alltid ha en packningssats tillgänglig i båten, om pumpfunktionen blir nedsatt till följd av slitage.

Om toaletten stått oanvänd under en längre tid rekommenderas att den smörjs. Blanda ljummet vatten med lite vegetabilisk olja och pumpa ut med vattenflödet stängt.

OBS! Användning av starka rengöringsmedel för att hålla toaletten ren är förbjudet, eftersom dessa kan bli kvar i systemet och orsaka frätskador på pumpens gummitätningar. Vid rengöring, använd därför endast sådana biologiska medel och sanitetsvätskor som finns för rengöring av toaletter. (Se Biltemas katalog). Låt aldrig rengöringsvätskorna bli stående i systemet, utan spola genom ordentligt.

Vid längre tid utan tillsyn måste samtliga ventiler stängas.

8. AVFALL

El-avfall

Förbrukade elektriska och elektroniska produkter, däribland alla typer av batterier, ska lämnas till avsett insamlingsställe för återvinning. (Enligt direktiv 2012/19/EU och 2006/66/EC)



TOALET

med elpumpe

INNHold

1. GENERELT
2. TEKNISKE DATA
3. MONTERING
4. ELEKTRISK INNKOBLING
5. OVERSIKTSBILDE
6. BRUKSANVISNING
7. VEDLIKHOLD
8. AVFALL

1. GENERELT

- Marintoalett med elektrisk tømming.
- Robust konstruksjon med porselenskål, samt sete og lokk av lakkert tre.
- Fungerer med både ferskvann og saltvann.
- I bunn av dette toalettet er det en elpumpe med en innebygd avfallskvern som maler opp avfall og papir.
- Toalettets innløp for spylevann kobles til vanntilførselen ved hjelp av en bøyeleg 19 mm (¾") sanitærslange.
- Toalettets utløpsrør kobles til en septiktank eller bordgjennomføring ved hjelp av en 1" sanitærslange.

2. TEKNISKE DATA

Strømførbruk:	12 V (16 A)
Tilkoblinger:	Innløp ¾" og utløp 1"
Mål:	340 x 480 x 380 mm (b x d x h)
Vekt:	12 kg

3. MONTERING

- Kan monteres enten over eller under vannlinjen.
- Toalettet er utstyrt med en selvsugende, lineær pumpe, som fungerer opp til 3 meters høyde.
- Elpumpens innebygde avfallskvern maler opp avfall og papir slik at det løses opp. Pumpen fungerer opp til 2 meters høyde.
- Toalettet monteres enkelt ved å skru det fast gjennom de 4 hullene i pumpens bunnplate.

Monteringsanvisning

- Bruk kun godkjente rørdeler og sanitærslanger.
- Bruk kun fullstrøms kuleventiler.
- Bruk alltid doble, rustfrie slangeklemmer under vannlinjen.

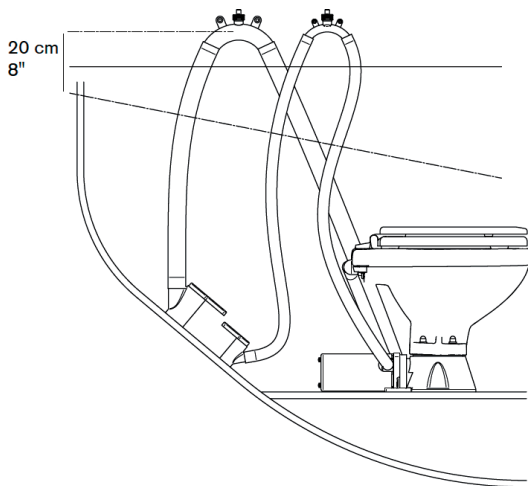
Montering over vannlinjen

For at toalettet skal fungere best mulig og for å unngå forurensninger i vannet, anbefales det å montere en tilbakeslagsventil i slangeenden ved septiktanken eller bordgjennomføringen. Koble toalettets innløp for spylevann til vanntilførselen ved hjelp av en bøyeleg 19 mm (¾") sanitærslange. Koble utløpet fra toalettet til en septiktank eller bordgjennomføring ved hjelp av en 1" sanitærslange. For at det skal bli igjen litt vann i toalettsskålen, lages det en avløpsbøy på slangen, ca. 20 cm over bunnivået i toalettsskålen. Trekk slangen den korteste veien. Kontroller at alle tilkoblinger er lufttette og at ingen slanger er tette eller har for smal bøy.

Montering under vannlinjen

Ved montering under vannlinjen må både inn- og utløpsvannet gå via en avløpsbøy for å hindre heverteffekten. Koble fra slangen mellom pumpen og toalettsskålen. Erstatt den med en ny sanitærslange i passende lengde og lag en bøy ca. 20 cm over vannlinjen. Gjenta samme prosedyre for avløpsslangen. Husk å ta hensyn til eventuelle variasjoner og trimjusteringer som kan forekomme ved navigering. Koble toalettets innløp til vanntilførselen ved hjelp av en 19 mm (¾") sanitærslange, og toalettets avløpsrør til septiktanken eller bordgjennomføringen ved hjelp av en 1" sanitærslange. Trekk slangen den korteste veien. Kontroller at alle tilkoblinger er lufttette og at ingen slanger er tette eller har for smal bøy. Bruk doble, rustfrie slangeklemmer på samtlige gjennomføringer og tilkoblinger under vannlinjen.

OBS! Ha alltid et ekstra pakningssett (art. 25-9926) tilgjengelig, i tilfelle pumpefunksjonen skulle bli nedsatt som følge av slitasje. Vær oppmerksom på eventuelle lekkasjer.



4. ELEKTRISK INNKOBLING

For at toalettet skal fungere best mulig, er det viktig at det brukes kabler med riktig kabelvernsnitt ved innkoblingen (se tabell nedenfor). Strømforsyningen til toalettet må ha en egen krets, og toalettet må ikke kobles sammen med andre apparater. Koble batteriets plusspol (+) via en sikringsholder med passende styrke (25 A/12V) til et tilkoblingspunkt på strømbryterpanelet.

OBS! Sikringsholderen bør plasseres så nær batteriet som mulig for å beskytte strømkabelen ved eventuelle feil. Koble deretter den røde plusskabelen (+) på toalettmotoren til det andre tilkoblingspunktet på strømbryterpanelet. Koble den sorte minuskabelen (-) på toalettmotoren til batteriets minuspol (-).

OBS! Det er helt avgjørende å ha riktig polaritet i motoren (rød kabel til pluss og sort kabel til minus). Omvendt polaritet kan skade toalettets elmotor og vil i så tilfelle oppheve garantien. For at toalettet skal fungere riktig, må toalettets elmotor få full spenning (ved at innkoblingen skjer med riktig kabelvernsnitt).

Elektriske spesifikasjoner

VIKTIG!

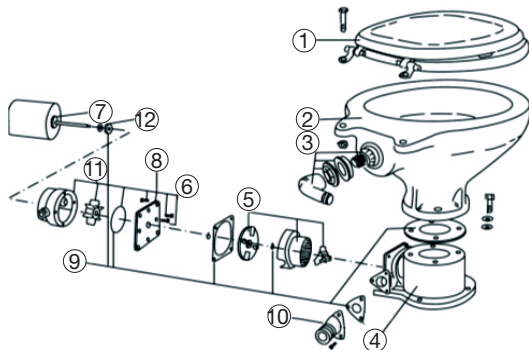
Kabelvernsnitt

Spenning: 12 V
 Strømforbruk: 16 A
 Sikring: 25 A

Anbefalt kabelvernsnitt i forhold til kabellengde:

4 M	8 M	12 M
6 mm ²	10 mm ²	16 mm ²

5. OVERSIKTSBILDE



1. Sete med softclose-lokk
2. Porselenstol
3. Innløpstilkobling, vann
4. Underdel av plast.
5. Avfallskvern
6. Skruer
7. Elektrisk motor 12 V
8. Festeplate
9. Pakninger
10. Utløpstilkobling, 90°
11. Impeller/pumpehjul
12. Brikke

6. BRUKSANVISNING

Kontroller at inn- og utløpsventilene er åpne. Trykk på spyleknappen til skålen er spylt helt tom og avløppumpen har sugd ut alt vannet fra bunnen av toalettsskålen. Ved normal bruk vil det elektriske marintoalettet være vedlikeholdsfritt. Toalettet kan håndtere (løse opp) organisk avfall og toalettspapir beregnet for marintoaletter, men IKKE sanitetsbind, bleier osv. Spyl aldri ut noe som du ikke først har spist. Hvis pumpen ikke klarer å suge ut avfallet og toalettsskålen begynner å bli full, stenger du innløpsventilen til toalettsskålen helt tørt. La toalettets elpumpe/avfallskvern gå i noen sekunder med både inn- og utløpsventilene helt åpne, slik at toalettet og hele avløpssystemet tømmes for avfall. Både inn- og utløpsventilene skal stenges etter hver bruk. Før vintersesongen må toalettet tømmes for vann for å unngå frostsprengning. Toalettet tømmes ved å stenge innløpsventilen og la toalettet gå i noen sekunder slik at alt vannet dreneres ut. Tøm også slanger og gjennomføringer der vann kan bli stående.

7. VEDLIKEHOLD

I sesongen trenger ikke toalettet vedlikehold. Det anbefales likevel å alltid ha et pakningssett for hånden i båten hvis pumpefunksjonen blir nedsatt på grunn av slitasje.

Hvis toalettet ikke har blitt brukt på en stund, anbefales det å smøre det. Bland lunkent vann med litt vegetabilsk olje, og pump ut med vannet stengt.

OBS! Det er forbudt å bruke sterke rengjøringsmidler for å holde toalettet rent. Disse kan bli igjen i systemet og føre til etseskader på pumpens gummipakninger. Ved rengjøring må du derfor bruke biologiske midler og sanitetsvæsker som er beregnet for rengjøring av toaletter. (Se Biltemas katalog.) La aldri rengjøringsvæskene stå i systemet, men spyl skikkelig.

Steng alle ventiler ved lang tid uten tilsyn.

8. AVFALLSHÅNDTERING

EE-avfall

Brukte elektriske og elektroniske produkter, deriblant alle typer batterier, skal leveres til gjenvinning på eget innsamlingssted. (I henhold til direktiv 2012/19/EU og 2006/66/EC)



KÄYMÄLÄ

jossa sähköpumppu

SISÄLLYSLUETTELO

1. JOHDANTO
2. TEKNISET TIEDOT
3. ASENNUSOHJE
4. SÄHKÖLIITÄNTÄ
5. YHTEENVETOKUVA
6. KÄYTTÖOHJE
7. HUOLTAMINEN
8. HÄVITTÄMINEN

1. YLEISTÄ

- Venekäymälä, jossa sähköinen tyhjennys.
- Tukevarakenteinen: WC-allas posliinia, istuin ja kansi maalattua puuta.
- Toimii sekä makealla vedellä että merivedellä.
- Pohjassa sähköpumppu, jossa jätemylly, joka jauhaa ulosteet ja paperin hienoksi.
- Käymälän huuhteluliitäntä liitetään tuloveteen taipuisalla 19 mm (¾") saniteettiletkulla.
- Käymälän poistoliitäntä liitetään septitankkiin tai laidan läpiviintiin 1" saniteettiletkulla.

2. TEKNISET TIEDOT

Virrankulutus:	12 V (16 A)
Liitännät:	Tuloliitäntä ¾" ja poistoliitäntä 1"
Mitat:	340 x 480 x 380 mm (l x s x k)
Paino:	12 kg

3. VENEKÄYMÄLÄ

- Voidaan asentaa vesiliinjan ylä- tai alapuolelle.
- Käymälässä on itseimevä lineaaripumppu, jonka pumppauskorkeus on jopa 3 m.
- Pumpun sisäänrakennettu jätemylly hienontaa ulosteet ja paperin, jotta ne liukenevat veteen, ja se toimii jopa 2 m korkeudelle.
- Käymälä on helppo kiinnittää neljällä ruuvilla pumpun pohjalevyssä olevista rei'istä.

Asennusohje

- Käytä vain hyväksytyjä putkia ja saniteettiletkuja.
- Käytä vain täysvirtakuulaventtiilejä
- Käytä vesiliinjan alapuolella aina kaksinkertaisia ruostumattomia letkunliittimiä

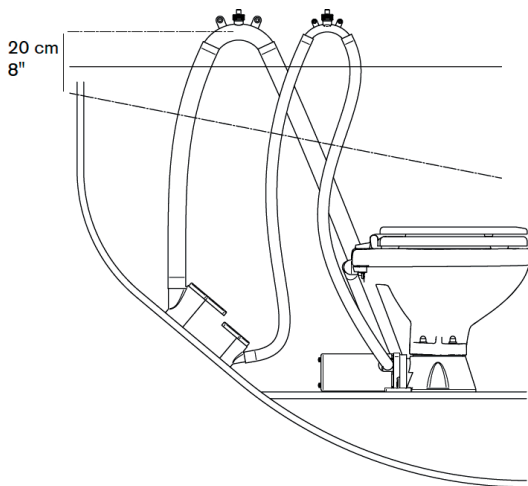
Asennus vesiliinjan yläpuolelle

Letkun päähän, joko septitankin tai laidan läpiviennin kohdalle kannattaa asentaa takaiskuventtiili, niin välttää käyttöveteen joutuvat epäpuhtaudet ja muut toimintahäiriöt. Liitä vesi käymälän huuhteluvessiliitäntään taipuisalla 19 mm (¾") saniteettiletkulla. Liitä käymälän poistoputki septitankkiin tai laidan läpiviintiin 1" saniteettiletkulla. Jotta WC-altaan pohjalle jää huuhtelun jälkeensä vähän vettä, tee letkuun mutka n. 20 cm altaan pohjan yläpuolelle. Vedä letku suorinta mahdollista reittiä ja varmista, että kaikki liitännät ovat ilmatiiviit ja etteivät letkut jää painuksiin tai teräville mutkille.

Asennus vesiliinjan alapuolelle

Kun asennat käymälän vesiliinjan alapuolelle, sekä tulo- että poistovesiletkuun pitää tehdä mutka lap-poilmiön ehkäisemiseksi. Irrota letku pumpun ja WC-altaan välistä. Vaihda tilalle uusi, sopivan pituinen saniteettiletku ja tee siihen mutka, joka tulee n. 20 cm vesiliinjan yläpuolelle. Tee samanlainen mutka poistoletkuun. Huomioi mutkan korkeutta suunnitellessasi mahdolliset trimmauksesta ja navigoinnista johtuvat korkeudenvaihtelut. Liitä vesi käymälän huuhteluvessiliitäntään taipuisalla 19 mm (¾") saniteettiletkulla. Liitä käymälän poistoputki septitankkiin tai laidan läpiviintiin 1" saniteettiletkulla. Vedä letku suorinta mahdollista reittiä ja varmista, että kaikki liitännät ovat ilmatiiviit ja etteivät letkut jää painuksiin tai teräville mutkille. Käytä vesiliinjan alapuolisissa liitännöissä kaksinkertaisia ruostumattomia letkuliittimiä.

HUOMAA: Pidä veneessä mukana aina varatiiviste-sarja (art. 25-9926) siltä varalta, että pumpun teho heikkenee kulumisen vuoksi. Tarkkaile vuotoja.



4. SÄHKÖLIITÄNTÄ

Jotta käymälä toimisi moitteettomasti, sähköliitännössä käytettävien kaapelien poikkipinta-alan on oltava riittävä (ks. alla oleva taulukko). Käymälän virtalähteen on oltava oma virtapiirinsä, älä kytke samaan piiriin mitään muita laitteita. Liitä kaapeli akun plusnavasta (+) laitteen virtakytkinpaneelin liitännästä. Varusta kaapeli sulakkeenpidikkeellä ja riittävän kokoisella sulakkeella (25A/12V).

HUOMAA: Asenna sulakkeenpidike mahdollisimman lähelle akkua, niin se suojaa myös kaapelivaurioilta. Liitä sitten kaapeli virtakytkinpaneelin toisesta liitännästä käymälän moottorin punaiseen pluskaapeliin (+). Liitä käymälän moottorin musta miinuskaapeli (-) akun miinusnapaan (-).

HUOMAA! Varmista ehdottomasti, että liitit plussat ja miinukset oikein (punainen kaapeli plussaan ja musta miinukseen). Väärä napaisuus voi vahingoittaa moottoria ja saada takuun raukeamaan. Käymälä toimii moitteettomasti vain, jos moottoriin tuleva jännite on riittävän korkea. Käytä siksi kaapelia, jonka poikkipinta-ala on riittävä).

Tekniset tiedot

TÄRKEÄÄ!

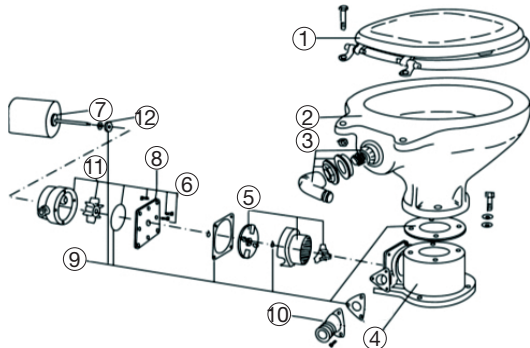
Kaapelin poikkipinta-ala

Jännite	12 V
Virrankulutus	16 A
Sulake	25 A

Suosittelut poikkipinta-ala suhteessa kaapelin pituuteen:

4 M	8 M	12 M
6 mm ²	10 mm ²	16 mm ²

5. YHTEENVETOKUVA



1. Istuin pehmeästi sulkeutuvalla kannella
2. Posliini-istuin
3. Tuloliitäntä, vesi
4. Alaosa muoviva
5. Jätemyly
6. Ruuvit
7. Sähkomoottori 12 V
8. Kiinnityslevy
9. Tiivistet
10. Poistoliitäntä, 90°
11. Siipipyörä/pumppupyörä
12. Aluslevy

6. KÄYTTÖOHJE

Huuhtelu: Avaa tulo- ja poistoventtiilit. Paina käymälän huuhtelupainiketta niin kauan, että WC-allas huuhtoutuu ja poistopumppu on imenyt kaiken veden altaan pohjalta. Normaalkäytössä venekäymälä ei tarvitse mitään erityistä huoltoa. Käymälä pystyy käsittelemään (liuottamaan) normaalit ulosteet ja venekäymälöihin tarkoitetun WC-paperin, mutta EI terveystiteitä, vaippoja yms. Älä kaada WC-altaaseen mitään jätteitä. Ellei pumppu pysty imemään ulosteita ja allas alkaa täytyä, sulje tulovesi siksi aikaa, että allas tyhjenee. Avaa sitten tulovesihana ja anna pumpun/jätemylyn käydä muutaman sekunnin ajan tulo- ja poistoliitännän ollessa auki, jotta käymälä ja poistoputki tyhjenevät kokonaan. Sulje molemmat venttiilit aina huuhtelun jälkeen.

Ennen talvea käymälästä on poistettava kaikki vesi, jottei se pääse jäätymään. Tyhjennä se seuraavasti: Sulje tuloventtiili ja käytä pumppua muutaman sekunnin ajan, jotta kaikki vesi tulee pois. Valuta myös letkut ja läpiviennit, ettei niihin jää seisomaan vettä.

7. HUOLTAMINEN

Kauden aikana käymälä ei tarvitse varsinaista huoltoa. Suosittelemme kuitenkin pitämään veneessä aina ylimääräisen tiivistesarjan siltä varalta, että pumpun toiminta heikentyy kulumisen vuoksi.

Mikäli käymälää ei käytetä pitkään aikaan, suosittelemme sen voitelemista. Sekoita haaleaan veteen hie-man kasviöljyä, ja pumpppaa vettä virtaus suljettuna.

HUOM! Käymälän puhdistamiseen ei saa käyttää voimakkaita puhdistusaineita, koska niistä voi jäädä jäämiä, jotka voivat syövyttää pumpun kumitiivisteitä. Tämän vuoksi puhdistamiseen saa käyttää vain sellaisia biologisia aineita ja saniteettinesteitä, jotka on tarkoitettu käymälöiden puhdistamiseen. (Ks. Bilteman tuoteluettelo.) Järjestelmään ei saa koskaan jättää puhdistusnesteitä, vaan se on aina huuhdeltava huolellisesti.

Jos järjestelmä jää pitkäksi aikaa ilman valvontaa, kaikki venttiilit on suljettava.

8. HÄVITTÄMINEN

Elektroniikkajäte

Käytetyt sähkö- ja elektroniset laitteet, myös kaikki akut ja paristot, on toimitettava kierrätykseen. (Direktiivien 2012/19/EU ja 2006/66/EC mukaisesti)



TOILET

med el-pumpe

INDHOLDSFORTEGNELSE

1. INTRODUKTION
2. TEKNISKE DATA
3. MONTERING
4. ELEKTRISK TILSLUTNING
5. ANVENDELSESOMRÅDE
6. SIKKERHED
7. ANVENDELSE
8. VEDLIGEHOLDELSE
9. AFFALDSHÅNDTERING

1. GENERELT

- Maritimt toilet med elektrisk tømning.
- Robust konstruktion med porcelænsskål samt toiletsæde og låg af lakeret træ.
- Fungerer med både fersk- og saltvand.
- I bunden af dette toilet findes en el-pumpe med indbygget affaldskværn, der kværner affald og papir.
- Toilettets indløb til spulevand tilkobles til vandtilførslen vha. en bøjelig 19 mm (¾") sanitetsslange.
- Toilettets afløbsrør tilkobles til septiktank eller skroggennemførelse vha. en 1" sanitetsslange.

2. TEKNISKE DATA

Strømförbrug:	12 V (16 A)
Tilkoblinger:	indløb ¾" og afløb 1"
Mål:	340 x 480 x 380 mm (b x d x h)
Vægt:	12 kg

3. MONTERING

- Kan monteres enten over eller under vandlinjen.
- Toilettet er udstyret med en selvsugende lineærpumpe, der fungerer op til en højde på 3 m.
- El-pumpens indbyggede affaldskværn kværner affald og papir, så det opløses, og den fungerer op til en højde på 2 m.
- Monteringen af toilettet sker nemt ved, at det skrues fast i de fire huller i pumpens bundplade.

Monteringsanvisning

- Anvend kun godkendte rørdeler og sanitetsslange.
- Anvend kun kugleventiler med fuldt flow.
- Anvend altid dobbelte rustfrie slangeklemmer under vandlinjen.

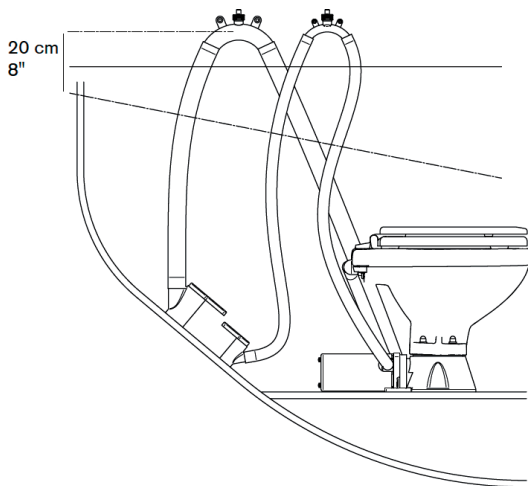
Montering over vandlinjen

For den bedste funktion og for at slippe for for-urenin-ger i vandet anbefales det at montere en kontraventil i slangeenden frem til septiktanken eller skroggennemførelsen. Tilkobl toilettets indløb til spulevand til vandtilførslen vha. en bøjelig 19 mm (¾") sanitetsslange. Tilkobl toilettets afløbsrør til septiktanken eller skroggennemførelsen med en 1" sanitetsslange. For at der bliver lidt vand tilbage i toiletskålen, skal du lave en afløbsbøjning ca. 20 cm over toiletskålens bundniveau. Træk slangen den korteste vej, og kontroller, at alle tilkoblinger er lufttætte, og at ingen slanger er tilstoppede eller har for skarpe knæk.

Montering under vandlinjen

Ved montering under vandlinjen skal både indløbs- og afløbsvand gå gennem en afløbsbøjning for at forhindre hævertvirkningen. Fjern slangen mellem pumpen og toiletskålen. Erstat den med en ny sanitetsslange af passende længde, og lav en bøjning ca. 20 cm over vandlinjen. Samme procedure kræves for afløbsslangen. Tag da også med i beregningen de eventuelle variationer og trimmejusteringer, der kan forekomme ved navigering. Tilkobl vandtilførslen til toilettets vandindløb vha. en 19 mm (¾") sanitetsslange og toilettets afløbsrør til septiktanken eller skroggennemførelsen vha. en 1" sanitetsslange. Træk slangen den korteste vej, og kontroller, at alle tilkoblinger er lufttætte, og at ingen slanger er tilstoppede eller har for skarpe knæk. Anvend dobbelte rustfrie slangeklemmer på alle gennemføringer og tilkoblinger under vandlinjen.

OBS: Hav altid et reservepaknings sæt (art. 25-9926) ved hånden, hvis pumpen får nedsat funktion pga. slitage. Vær opmærksom på eventuel lækage.



4. ELEKTRISK TILSLUTNING

For toiletlets bedst mulige funktion er det vigtigt, at der anvendes kabler med korrekt kabelareal ved tilslutningen (se tabel herunder). Strømforsyningen til toiletlet skal have sin egen kreds og må ikke kobles sammen med andre apparater. Batteriets pluspol (+) tilsluttes via en sikringsholder med sikring af passende styrke (25 A/12V) til en tilslutningsstift på strømafbryderpanelet.

OBS: Sikringsholderen skal placeres så tæt på batteriet som muligt for at beskytte strømkablet ved eventuelle fejl. Tilslut derefter den anden tilslutningsstift på strømafbryderpanelet til rødt pluskabel (+) på toiletmotoren. Tilslut sort minuskabel (-) på toiletmotoren til batteriets minuspol (-).

OBS! Korrekt motorpolaritet (rødt kabel til plus og sort kabel til minus) er absolut nødvendig. Ombyttet polaritet kan beskadige toilettes el-motor og endda ophæve garantien. For at toiletlet skal fungere korrekt, kræves det, at toilettes el-motor får fuld spænding (at tilslutningen sker med korrekt kabelareal).

Elektriske specifikationer

VIGTIGT!

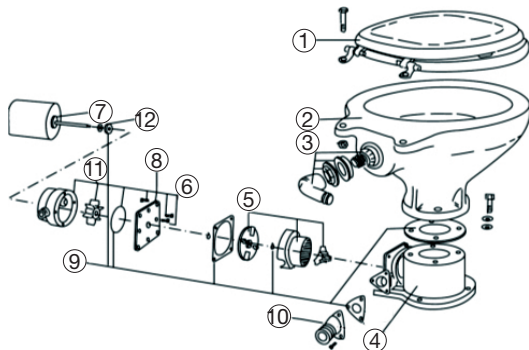
Kabelareal

Spænding	12 V
Strømförbrug	16 A
Sikring	25 A

Anbefalet kabelareal i forhold til kablernes længde:

4 M	8 M	12 M
6 mm ²	10 mm ²	16 mm ²

5. RESERVEDELE, OVERSIGT



1. Sæde med soft-close låg
2. Porcelænsstol
3. Tilløbsstuds, vand
4. Underdel af plast
5. Affaldskværn
6. Skruer
7. Elmotor 12 V
8. Monteringsplade
9. Pakninger
10. Udløbsstuds, 90°
11. Impeller/pumpehjul
12. Skive

6. BRUGSANVISNING

Kontroller, at ind- og udløbsventilerne er åbne. Tryk på knappen til spuling, indtil skålen er skyllet helt ud, og afløbspumpen har suget alt vand ud fra bunden af toiletskålen. Ved normal anvendelse er det elektriske maritime toilet vedligeholdelsesfrit. Toiletlet kan håndtere (opløse) organisk affald og toiletpapir beregnet til maritime toiletter, men IKKE sanitetsbind, bleer mv. Spul aldrig noget ud, du ikke først har spist. Hvis pumpen ikke kan suge affaldet ud, og toiletskålen begynder at fylde, skal du midlertidigt lukke for indløbsventilen, indtil toiletskålen er helt tømt. Lad toiletlets el-pumpe/affaldskværn gå i nogle sekunder med både ind- og afløbsventilerne åbne, så toiletlet og hele dets afløbssystem tømmes komplet for affald. Efter hver anvendelse skal du lukke for både ind- og udløbsventilerne. Før vinteren skal toiletlet tømmes for vand for at undgå frostsprængning. For at rømme toiletlet skal du lukke for indløbsventilen og køre toiletlet i nogle sekunder, så alt vand fjernes. Tøm også slanger og gennemføringer, hvor vandet kan blive stående.

7. VEDLIGEHOLDELSE

Toilettet kræver inden vedligeholdelse i sæsonen. Det anbefales dog altid at have et pakningssæt til rådighed i båden, hvis pumpefunktionen bliver nedsat som følge af slid.

Hvis toilettet har stået ubrugt i længere tid, anbefales det at smøre det. Bland lunkent vand med lidt vegetabilsk olie, og pump ud med lukket vandgennemstrømning.

OBS! Brug af kraftige rengøringsmidler til at holde toilettet rent er forbudt, da sådanne midler kan blive i systemet og medføre ætsningsskader på pumpens gummitætninger. Brug derfor kun biologiske midler og sanitetsvæsker, der er beregnet til rengøring af toiletter. (Se Biltemas katalog). Lad aldrig rengøringsvæskerne blive stående i systemet, men skyl det grundigt igennem.

Ved længere til uden tilsyn skal samtlige ventiler lukkes.

8. AFFALD

EL-affald

Brugte elektriske og elektroniske produkter, også alle typer batterier, skal afleveres der, hvor der indsamles til genbrug. (Iht. direktiv 2012/19/EU og 2006/66/EC)



